

Инв. № ИА 11/362/2022/00044

ООО «АВЕН-СПб»  
УРНА У-206  
Паспорт У-206-00.00.00 ПС  
19/22/02

Им. Сидорова  
27/193

**1 Общие сведения об изделии**

- 1.1 Наименование и обозначения: урна У-206
- 1.2 Дата изготовления: 11 мая 2022 г.
- 1.3 Изготовитель: ООО «АВЕН-СПб», Россия, 188518, Ленинградская область, Ломоносовский район, территория Общественно-Деловая Зона Яльгелево, строение 13, тел. 233-0520, 233-7773
- 1.4 Партия номер № 19/22/02

**2 Основные технические данные**

- 2.1 Габаритные размеры изделия (диаметр каркаса х высота), мм.....ø460x570
- Отклонения от номинальных размеров не могут составлять более ±10%
- 2.2 Масса изделия (без ведра-вкладыша), кг .....≈17
- 2.3 Объем ведра, л.....≈24
- 2.4 Применимые материалы:
- 2.4.1 Урна – труба водогазопроводная D21.3x2.8 Ду15 ГОСТ 3262-75, полоса 4x20, 4x40, 4x60 ГОСТ 103-76, профиль 40x20x2 ГОСТ 8645, доска 60x35. Покрытие металла – порошковая краска, покрытие доски – краска (пинтокс).
- 2.4.2 Ведро-вкладыш – лист оцинкованный s=0,4 мм.
- 2.5 Ведро-вкладыш изготавливается с отверстиями для стока воды.
- 2.6 Урна позволяет использовать полиэтиленовый мешок.

**3 Комплектность**

- 3.1 Количество изделий (см. рисунок 1) в поставке (комплекте) (шт.):
- 1 – Урна ..... 8
- 2 – Ведро-вкладыш\* ..... 8
- 3 – Стержень фиксирующий\*\*.....

\*Поставка ведра-вкладыша оговаривается в заказе, либо осуществляется по отдельному заказу.  
\*\*Поставка стержня фиксирующего оговаривается в заказе, либо осуществляется по отдельному заказу

**3.2 Эксплуатационная документация:**

- паспорт изделия У-206-00.00.00 ПС..... 1 шт.

**4 Гарантии изготовителя**

- 4.1 Предприятие-изготовитель гарантирует соответствие изделия требованиям проекта при соблюдении владельцем правил эксплуатации.
- 4.2 Срок гарантии 12 месяцев со дня поставки изделия потребителю.
- 4.3 Гарантия не распространяется на повреждения вследствие: неправильной установки, неумелого пользования, неправильного обслуживания при эксплуатации, вандализма.
- 4.4 Срок службы

- Урны – не менее 7 лет с ежегодной покраской;

- оцинкованного ведра-вкладыша не менее 1 года при отсутствии тяжелых механических повреждений.

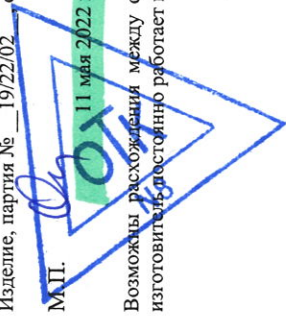
- 4.5 Претензии направлять по адресу: Россия, 188518, Ленинградская область, Ломоносовский район, территория Общественно-Деловая Зона Яльгелево, строение 13, тел. 233-0520, 233-7773.

**5 Свидетельство о приемке**

Изделие, партия № 19/22/02 соответствует проекту и признано годным к эксплуатации.

Начальник ОТК

/ Чуркин К.Р./



**6 Особые отметки**

Возможны расхождения между описанием, изображением и фактическим исполнением, так как изготовитель постоянно работает над усовершенствованием конструкции своих изделий.

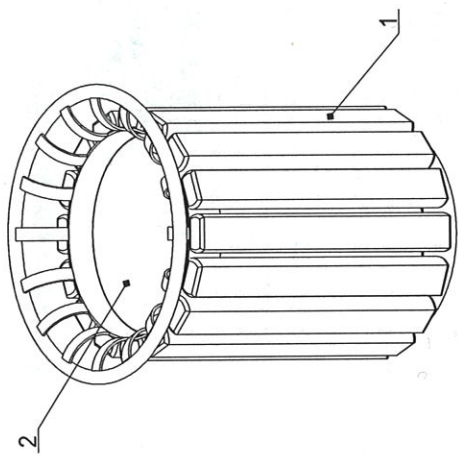


Рисунок 1 - Общий вид изделия

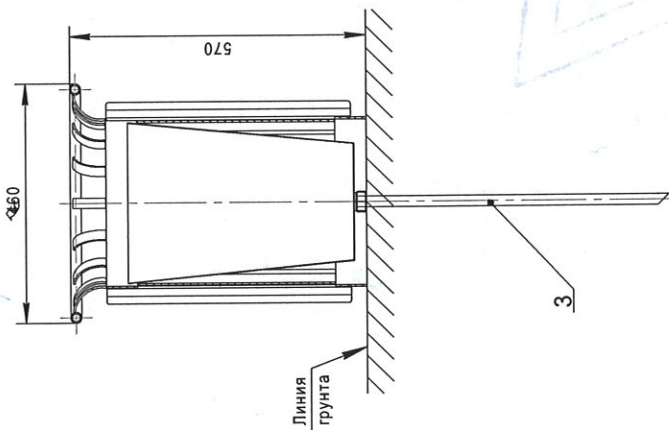


Рисунок 2 - Установка изделия

